

～文部科学大臣杯争奪～  
全国専門学校総合体育大会

第40回記念 大会結果

全国専門学校卓球選手権大会



期 日：令和6年12月3日（火）・4日（水）

会 場：駒沢オリンピック公園総合運動場 屋内球技場

1964年のオリンピック東京大会ではバレーボール競技のメイン会場として使用された。  
平成26年度～平成28年度に改築工事を実施、現在は収容人員2,358人（仮設席800人を含む）のスタンドを備え様々な球技に対応した総合屋内スポーツ施設である。

主 催：全国専門学校体育連盟

主 管：全国専門学校卓球連盟

後 援：文部科学省

全国専修学校各種学校総連合会

株式会社共立メンテナンス

株式会社タマス

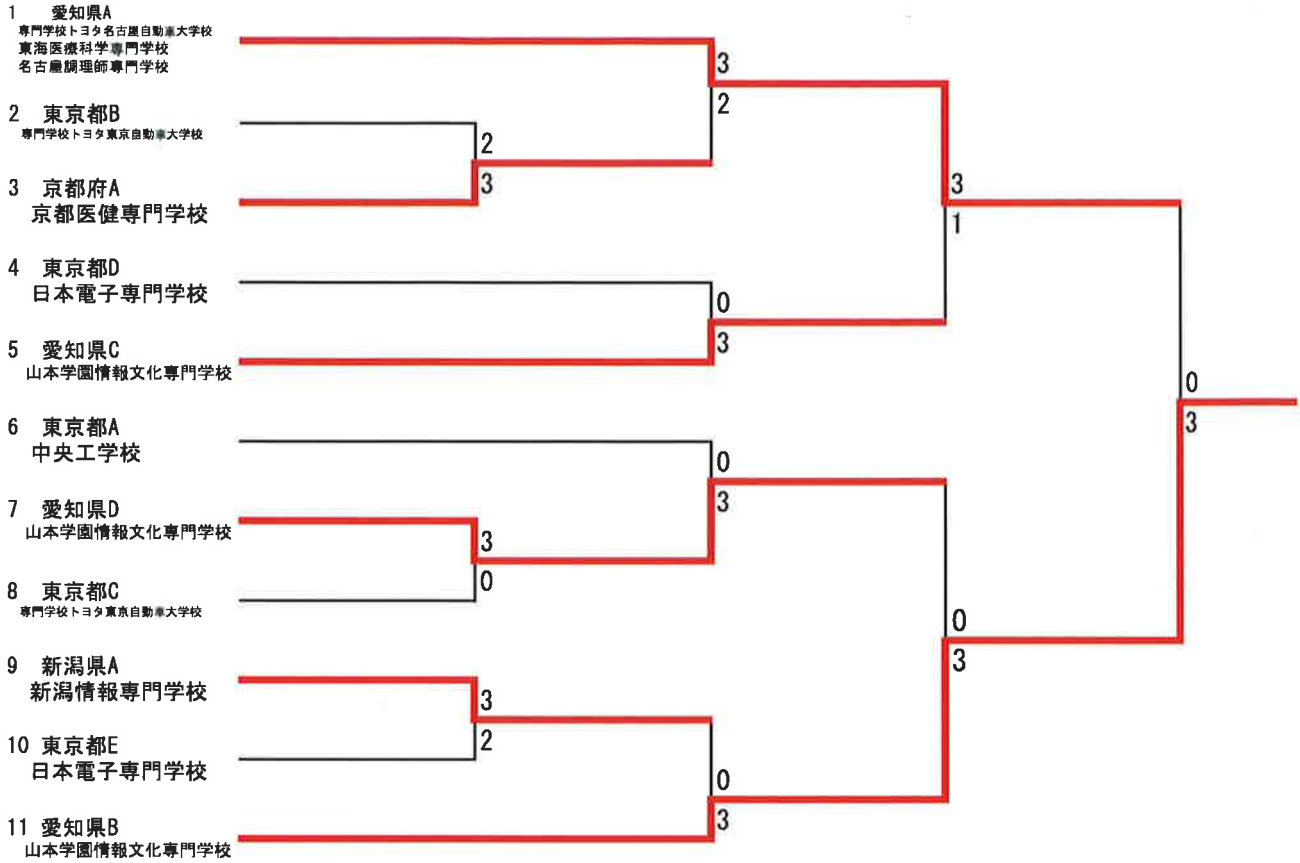


# 第40回記念 全国専門学校卓球選手権大会結果

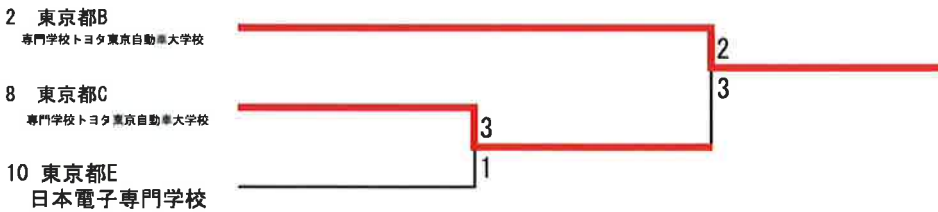
日 時 令和8年12月3日(火)・4日(水)  
会 場 駒沢オリンピック公園総合運動場 屋内球技場

区分	男女	順位	都府県名	学 校 名			
団体	男子	優勝	愛知県B	山本学園情報文化専門学校			
		準優勝	愛知県A	専門学校トヨタ名古屋自動車大学校 東海医療科学専門学校 名古屋調理師専門学校			
		第3位	愛知県C	山本学園情報文化専門学校			
		第3位	愛知県D	山本学園情報文化専門学校			
	女子	優勝	愛知県A	専門学校名古屋ウェディング&フラワー・ビューティ学院 名古屋製菓専門学校 愛知美容専門学校 山本学園情報文化専門学校			
		準優勝	新潟県A	新潟県立十日町看護専門学校			
		第3位	東京都A	国際共立学園高等専修学校			
	区分	男女	順位	都府県名	学 校 名	氏 名	
	シングルス	男子	優勝	愛知県	山本学園情報文化専門学校	佐藤 彰胡	
			準優勝	群馬県	太田医療技術専門学校	鈴木 伶和	
第3位			愛知県	専門学校トヨタ名古屋自動車大学校	竹中 快斗		
第3位			愛知県	山本学園情報文化専門学校	下村 遥哉		
敢闘賞			東京都	専門学校トヨタ東京自動車大学校	高橋 賢人		
敢闘賞			京都府	京都医健専門学校	西澤 智寛		
敢闘賞			愛知県	東海医療科学専門学校	稲吉 巧		
敢闘賞			京都府	京都医健専門学校	藤松 玖斗		
女子		優勝	新潟県	新潟県立十日町看護専門学校	神林 あゆみ		
		準優勝	愛知県	専門学校名古屋ウェディング&フラワー・ビューティ学院	中山 ひまり		
		第3位	愛知県	名古屋製菓専門学校	杉原 咲稀		
		第3位	愛知県	愛知美容専門学校	足立 日菜		
ダブルス		男子	優勝	愛知県	山本学園情報文化専門学校	下村 遥哉	船山 優人
			準優勝	愛知県	専門学校トヨタ名古屋自動車大学校 山本学園情報文化専門学校	竹中 快斗	本下 主磨
	第3位		愛知県	山本学園情報文化専門学校	佐藤 彰胡	松島 光希	
	第3位		京都府	京都医健専門学校	清住 知希	西澤 智寛	
	女子	優勝	愛知県	名古屋製菓専門学校 愛知美容専門学校	杉原 咲稀	足立 日菜	
		準優勝	新潟県	新潟県立十日町看護専門学校	神林 あゆみ	田中 ゆら	
		第3位	愛知県	専門学校名古屋ウェディング&フラワー・ビューティ学院 山本学園情報文化専門学校	中山 ひまり	森口 華音	
		第3位	新潟県	新潟県立十日町看護専門学校	松山 侑生	松山 奈央	

男子団体戦決勝トーナメント



男子団体戦1回戦敗戦トーナメント



女子団体決勝リーグ	新潟県A 新潟県立十日町看護専門学校	愛知県A 名古屋ウェディング&フラワー・ビューティ学院 名古屋製菓専門学校 愛知美容専門学校 山本学園情報文化専門学校	東京都A 国際共立学園高等専修学校	愛知県B 山本学園情報文化専門学校 専修学校さつき調理・福祉学院 安城生活福祉高等専修学校 愛知県立農業大学校	順位
新潟県A 新潟県立十日町看護専門学校		1-3	3-1	3-0	2
愛知県A 名古屋ウェディング&フラワー・ビューティ学院 名古屋製菓専門学校 愛知美容専門学校 山本学園情報文化専門学校	3-1		3-0	3-0	1
東京都A 国際共立学園高等専修学校	1-3	0-3		3-0	3
愛知県B 山本学園情報文化専門学校 専修学校さつき調理・福祉学院 安城生活福祉高等専修学校 愛知県立農業大学校	0-3	0-3	0-3		4

第40回記念全国専門学校卓球選手権大会  
令和6年12月3日(火)  
駒沢オリンピック公園 屋内球技場

男子ダブルス

1	竹中 快斗 本下 主磨	愛知県 (専門学校トヨタ名古屋自動車大学校) (山本学園情報文化専門学校)	3	
2	高橋 竜真 藤崎 湧斗	東京都 (日本総合医療専門学校)	0	
3	畔柳 雅也 宇津野 鋼一	愛知県 (山本学園情報文化専門学校)	3	
4	加賀 陽翔 平須賀 紀秀	東京都 (中央工学校)	1	
5	豊田 啓太 渡辺 琳太郎	東京都 (東京ホスピタリティ・アカデミー) (東放学園音響専門学校)	0	
6	佐藤 彰胡 松島 光希	愛知県 (山本学園情報文化専門学校)	3	
7	樋口 巻之介 山路 空	東京都 (専門学校トヨタ東京自動車大学校)	0	
8	高倉 佳紀 藤松 玖斗	京都府 (京都医健専門学校)	3	
9	下村 遥哉 船山 優人	愛知県 (山本学園情報文化専門学校)	3	
10	宮原 颯大 番場 健太	東京都 (日本総合医療専門学校)	0	
11	稲吉 巧 新村 駿太	愛知県 (東海医療科学専門学校) (名古屋調理師専門学校)	2	
12	高橋 賢人 沼田 賢人	東京都 (専門学校トヨタ東京自動車大学校)	3	
13	清住 知希 西澤 知寛	京都府 (京都医健専門学校)	3	
14	末長 滉貴 武藤 和輝	東京都 (日本電子専門学校)	2	
15	園村 敬士郎 星野 雅空	東京都 (中央工学校)	2	
16	大須賀 琉衣 六笠 楓真	愛知県 (山本学園情報文化専門学校)	3	

女子ダブルス

1	神林 あゆみ 田中 ゆら	新潟県 (新潟県立十日町看護専門学校)	3	
2	星井 暁名 赤窄 舞美	愛知県 (愛知県立農業大学校) (安城生活福祉高等専修学校)	0	
3	福島 希華 吉井 莉奈	東京都 (国際共立学園高等専修学校)	0	
4	中山 ひまり 森口 華音	愛知県 (専門学校名古屋ウェディング&フラワー・ビューティ学院) (山本学園情報文化専門学校)	3	
5	杉原 咲稀 足立 日菜	愛知県 (名古屋製菓専門学校) (愛知美容専門学校)	3	
6	伊藤 葉奈 徳田 凧沙	東京都 (国際共立学園高等専修学校)	0	
7	真野 詩織 宮地 麻衣	愛知県 (山本学園情報文化専門学校) (専修学校さつき調理・福祉学院)	1	
8	松山 侑生 松山 奈央	新潟県 (新潟県立十日町看護専門学校)	3	

第40回記念全国専門学校卓球選手権大会  
令和6年12月3日(火)  
駒沢オリンピック公園屋内球技場

男子シングルス 決勝トーナメント

1	Aリーグ1位	愛知県	竹中 悠斗 (専門学校トヨタ東京自動車大学校)	3	0
2	Bリーグ1位	愛知県	船山 隼大 (山本学園情報文化専門学校)	3	0
3	Cリーグ1位	愛知県	新村 隼太 (名古屋経済専門学校)	3	2
4	Dリーグ1位	東京都	高橋 晋人 (専門学校トヨタ東京自動車大学校)	3	1
5	Eリーグ1位	京都府	高倉 昌紀 (京都医療専門学校)	3	2
6	Fリーグ1位	愛知県	船山 隼 (山本学園情報文化専門学校)	3	0
7	Gリーグ1位	愛知県	橋本 亮 (東海医療科学専門学校)	3	0
8	Hリーグ1位	群馬県	森上 悠輝雄 (北田医療技術専門学校)	3	0
9	Iリーグ1位	愛知県	尾崎 朝樹 (山本学園情報文化専門学校)	3	0
10	Jリーグ1位	京都府	西澤 知貴 (京都医療専門学校)	3	2
11	Kリーグ1位	東京都	藤田 雄太郎 (東京学芸大学専門学校)	3	2
12	Lリーグ1位	愛知県	木下 圭磨 (山本学園情報文化専門学校)	3	0
13	Mリーグ1位	群馬県	鈴木 将和 (北田医療技術専門学校)	3	0
14	Nリーグ1位	京都府	藤村 隼斗 (京都医療専門学校)	3	2
15	Oリーグ1位	愛知県	松島 元希 (山本学園情報文化専門学校)	3	1
16	Pリーグ1位	東京都	藤田 隼太 (東京小スタジアム・アカデミー)	3	1
17	Qリーグ1位	愛知県	宇村 蓮雄 (山本学園情報文化専門学校)	3	0

男子シングルス 第2部トーナメント

18	Aリーグ2位	東京都	樋口 希之介 (専門学校トヨタ東京自動車大学校)	0	3
19	Bリーグ2位	東京都	中山 晴訓 (東京福祉専門学校)	3	0
20	Cリーグ2位	東京都	平須賀 紀秀 (中央工学校)	3	0
21	Dリーグ2位	愛知県	宇津野 龍一 (山本学園情報文化専門学校)	3	0
22	Eリーグ2位	東京都	長野 貴定 (中央工学校)	3	0
23	Fリーグ2位	京都府	須住 知希 (京都医療専門学校)	3	0
24	Gリーグ2位	東京都	武藤 和輝 (日本電子専門学校)	3	0
25	Hリーグ2位	東京都	大村 耀明 (西蔵公立学園高等学校)	3	0
26	Iリーグ2位	東京都	堀田 健平 (日本電子専門学校)	3	0
27	Jリーグ2位	愛知県	藤村 隼也 (山本学園情報文化専門学校)	3	2
28	Kリーグ2位	愛知県	大須賀 颯衣 (山本学園情報文化専門学校)	3	0
29	Lリーグ2位	東京都	田田 賢人 (専門学校トヨタ東京自動車大学校)	3	0
30	Mリーグ2位	東京都	奥山 央 (日本歯産産専門学校)	3	0
31	Nリーグ2位	東京都	園村 竜太郎 (中央工学校)	3	0
32	Oリーグ2位	東京都	橋山 深太 (新宿医療専門学校)	3	0
33	Pリーグ2位	東京都	六笠 健真 (山本学園情報文化専門学校)	3	0
34	Qリーグ2位	京都府	小原 優希 (京都医療専門学校)	3	2

男子シングルス 第3部トーナメント

35	Aリーグ3位	東京都	赤塚 隼 (日本電子専門学校)	0	3
36	Bリーグ4位	東京都	阪野 結貴 (日本歯産産専門学校)	2	3
37	Cリーグ3位	東京都	村本 雅平 (専門学校トヨタ東京自動車大学校)	3	1
38	Dリーグ3位	東京都	菅原 雄大 (日本総合医療専門学校)	3	0
39	Eリーグ3位	岡山県	林 悠真 (岡山科学技術専門学校)	3	0
40	Fリーグ3位	東京都	石井 香弥 (野田福田学園総合高等学校)	3	0
41	Gリーグ3位	東京都	伊豆野 陽永 (専門学校トヨタ東京自動車大学校)	3	0
42	Hリーグ3位	東京都	鈴木 祐樹 (中央工学校)	3	0
43	Iリーグ3位	東京都	菅 優大樹 (専門学校トヨタ東京自動車大学校)	3	0
44	Jリーグ3位	東京都	曾根 亮真 (専門学校トヨタ東京自動車大学校)	3	0
45	Kリーグ3位	東京都	加賀 陽剛 (中央工学校)	3	0
46	Lリーグ3位	東京都	末吉 潤貴 (日本電子専門学校)	3	0
47	Mリーグ3位	東京都	小島 幹枝 (野田福田学園総合高等学校)	3	0
48	Nリーグ3位	東京都	浜 潤樹 (専門学校トヨタ東京自動車大学校)	3	0
49	Oリーグ3位	東京都	香森 由 (日本電子専門学校)	3	0
50	Pリーグ3位	東京都	王 健 健 (日本電子専門学校)	3	0
51	Bリーグ3位	東京都	山岸 仁 (野田福田学園総合高等学校)	3	0
52	Qリーグ3位	東京都	サブota リンガーモ (野田福田学園総合高等学校)	3	0

男子シングルス予選リーグ ( A )				
	1 愛知 県 竹中 快斗 (専門学校トヨタ名古屋自動車大学校)	2 東京 都 赤尾 京駿 (日本電子専門学校)	3 東京 都 樋口 杏之介 (専門学校トヨタ東京自動車大学校)	順位
1 愛知 県 竹中 快斗 (専門学校トヨタ名古屋自動車大学校)		3-0	3-0	1
2 東京 都 赤尾 京駿 (日本電子専門学校)	0-3		2-3	3
3 東京 都 樋口 杏之介 (専門学校トヨタ東京自動車大学校)	0-3	3-2		2

男子シングルス予選リーグ ( C )				
	8 東京 都 平須 賀紀秀 (中央工学校)	9 東京 都 杉本 京潤 (専門学校トヨタ東京自動車大学校)	10 愛知 県 新村 駿太 (名古屋調理師専門学校)	順位
8 東京 都 平須 賀紀秀 (中央工学校)		3-0	0-3	2
9 東京 都 杉本 京潤 (専門学校トヨタ東京自動車大学校)	0-3		0-3	3
10 愛知 県 新村 駿太 (名古屋調理師専門学校)	3-0	3-0		1

男子シングルス予選リーグ ( D )				
	11 東京 都 高橋 賢人 (専門学校トヨタ東京自動車大学校)	12 東京 都 宮原 颯大 (日本総合医療専門学校)	13 愛知 県 宇津野 鋼一 (山本学園情報文化専門学校)	順位
11 東京 都 高橋 賢人 (専門学校トヨタ東京自動車大学校)		3-0	3-0	1
12 東京 都 宮原 颯大 (日本総合医療専門学校)	0-3		0-3	3
13 愛知 県 宇津野 鋼一 (山本学園情報文化専門学校)	0-3	3-0		2

男子シングルス予選リーグ ( E )				
	14 京 都 府 高倉 佳紀 (京都医健専門学校)	15 岡 山 県 林 慈瑛 (岡山科学技術専門学校)	16 東京 都 星野 雅空 (中央工学校)	順位
14 京 都 府 高倉 佳紀 (京都医健専門学校)		3-0	3-0	1
15 岡 山 県 林 慈瑛 (岡山科学技術専門学校)	0-3		1-3	3
16 東京 都 星野 雅空 (中央工学校)	0-3	3-1		2



男子シングルス予選リーグ ( F )				順位
	17 京都府希 清住知希 (京都医健専門学校)	18 愛知県山崎 杉山 (山本学園情報文化専門学校)	19 東京都杉並 石井春 (野田雄田学園杉並高等専修学校)	
17 京都府希 清住知希 (京都医健専門学校)		2-3	3-0	2
18 愛知県山崎 杉山 (山本学園情報文化専門学校)	3-2		3-0	1
19 東京都杉並 石井春 (野田雄田学園杉並高等専修学校)	0-3	0-3		3

男子シングルス予選リーグ ( G )				順位
	20 愛知県吉岡 福吉 (東海医療科学専門学校)	21 東京都野永 伊豆野翔 (専門学校トヨタ東京自動車大学校)	22 東京都藤和 武藤和 (日本電子専門学校)	
20 愛知県吉岡 福吉 (東海医療科学専門学校)		W/L	3-0	1
21 東京都野永 伊豆野翔 (専門学校トヨタ東京自動車大学校)	L/W		L/W	3
22 東京都藤和 武藤和 (日本電子専門学校)	0-3	W/L		2

男子シングルス予選リーグ ( H )				順位
	23 群馬県赤上 赤上誌侑 (太田医療技術専門学校)	24 東京都大村 大村煌 (国際共立学園高等専修学校)	25 東京都秋木 鈴木秋木 (中央工学校)	
23 群馬県赤上 赤上誌侑 (太田医療技術専門学校)		3-0	3-0	1
24 東京都大村 大村煌 (国際共立学園高等専修学校)	0-3		3-0	2
25 東京都秋木 鈴木秋木 (中央工学校)	0-3	0-3		3

男子シングルス予選リーグ ( I )				順位
	26 愛知県佐藤 佐藤彰 (山本学園情報文化専門学校)	27 東京都堀田 堀田修 (日本電子専門学校)	28 東京都藤太 森藤太 (専門学校トヨタ東京自動車大学校)	
26 愛知県佐藤 佐藤彰 (山本学園情報文化専門学校)		3-0	3-0	1
27 東京都堀田 堀田修 (日本電子専門学校)	0-3		3-0	2
28 東京都藤太 森藤太 (専門学校トヨタ東京自動車大学校)	0-3	0-3		3

男子シングルス予選リーグ ( J )				
	29 京都府 西澤知寛 (京都医健専門学校)	30 東京都 菅枝洸貴 (専門学校トヨタ東京自動車大学校)	31 愛知県 畔柳雅也 (山本学園情報文化専門学校)	順位
29 京都府 西澤知寛 (京都医健専門学校)		3-0	3-0	1
30 東京都 菅枝洸貴 (専門学校トヨタ東京自動車大学校)	0-3		0-3	3
31 愛知県 畔柳雅也 (山本学園情報文化専門学校)	0-3	3-0		2

男子シングルス予選リーグ ( K )				
	32 東京都 加賀陽翔 (中央工学校)	33 東京都 渡辺琳太郎 (東放学園音響専門学校)	34 愛知県 大須賀琉衣 (山本学園情報文化専門学校)	順位
32 東京都 加賀陽翔 (中央工学校)		0-3	2-3	3
33 東京都 渡辺琳太郎 (東放学園音響専門学校)	3-0		3-0	1
34 愛知県 大須賀琉衣 (山本学園情報文化専門学校)	3-2	0-3		2

男子シングルス予選リーグ ( L )				
	35 愛知県 本下主磨 (山本学園情報文化専門学校)	36 愛知県 沼田知實 (専門学校トヨタ東京自動車大学校)	37 東京都 末長滉貴 (日本電子専門学校)	順位
35 愛知県 本下主磨 (山本学園情報文化専門学校)		3-0	3-0	1
36 愛知県 沼田知實 (専門学校トヨタ東京自動車大学校)	0-3		3-0	2
37 東京都 末長滉貴 (日本電子専門学校)	0-3	0-3		3

男子シングルス予選リーグ ( M )				
	38 東京都 景山都来 (日本健康医療専門学校)	39 東京都 小林幹稀 (野田健田学園杉並高等専修学校)	40 群馬県 鈴木伶和 (太田医療技術専門学校)	順位
38 東京都 景山都来 (日本健康医療専門学校)		3-0	0-3	2
39 東京都 小林幹稀 (野田健田学園杉並高等専修学校)	0-3		0-3	3
40 群馬県 鈴木伶和 (太田医療技術専門学校)	3-0	3-0		1



男子シングルス予選リーグ ( N )				
	41 京都府 藤松欽斗 (京都医健専門学校)	42 東京都 原海都 (専門学校トヨタ東京自動車大学校)	43 東京都 園村敬士郎 (中央工学校)	順位
41 京都府 藤松欽斗 (京都医健専門学校)		3-0	3-0	1
42 東京都 原海都 (専門学校トヨタ東京自動車大学校)	0-3		0-3	3
43 東京都 園村敬士郎 (中央工学校)	0-3	3-0		2

男子シングルス予選リーグ ( O )				
	44 東京都 横山涼 (新宿医療専門学校)	45 東京都 春森由 (日本電子専門学校)	46 愛知県 松島光希 (山本学園情報文化専門学校)	順位
44 東京都 横山涼 (新宿医療専門学校)		3-0	2-3	2
45 東京都 春森由 (日本電子専門学校)	0-3		2-3	3
46 愛知県 松島光希 (山本学園情報文化専門学校)	3-2	3-2		1

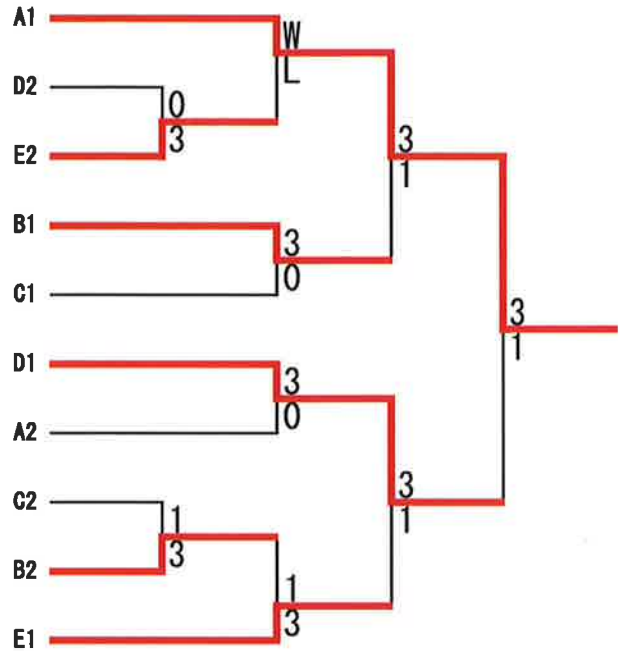
男子シングルス予選リーグ ( P )				
	47 東京都 豊田啓太 (東京ホスピタリティ・アカデミー)	48 愛知県 六笠楓真 (山本学園情報文化専門学校)	49 東京都 王駿維 (日本電子専門学校)	順位
47 東京都 豊田啓太 (東京ホスピタリティ・アカデミー)		3-0	3-0	1
48 愛知県 六笠楓真 (山本学園情報文化専門学校)	0-3		3-0	2
49 東京都 王駿維 (日本電子専門学校)	0-3	0-3		3

男子シングルス予選リーグ ( Q )				
	50 愛知県 下村遥哉 (山本学園情報文化専門学校)	51 東京都 サブコタサンガーモ (野田鎌田学園杉並高等専修学校)	52 京都府 小栗優弥 (京都医健専門学校)	順位
50 愛知県 下村遥哉 (山本学園情報文化専門学校)		3-0	3-0	1
51 東京都 サブコタサンガーモ (野田鎌田学園杉並高等専修学校)	0-3		1-3	3
52 京都府 小栗優弥 (京都医健専門学校)	0-3	3-1		2

男子シングルス予選リーグ ( B )					
	4 愛知県人 船山優人 (山本学園情報文化専門学校)	5 東京都 中山晴詞 (東京福祉専門学校)	6 東京都 荻野結貴 (日本健康医療専門学校)	7 東京都 山岸都仁 (野田鎌田学園杉並高等専修学校)	順位
4 愛知県人 船山優人 (山本学園情報文化専門学校)		3-1	3-0	3-0	1
5 東京都 中山晴詞 (東京福祉専門学校)	1-3		3-0	3-0	2
6 東京都 荻野結貴 (日本健康医療専門学校)	0-3	0-3		2-3	4
7 東京都 山岸都仁 (野田鎌田学園杉並高等専修学校)	0-3	0-3	3-2		3

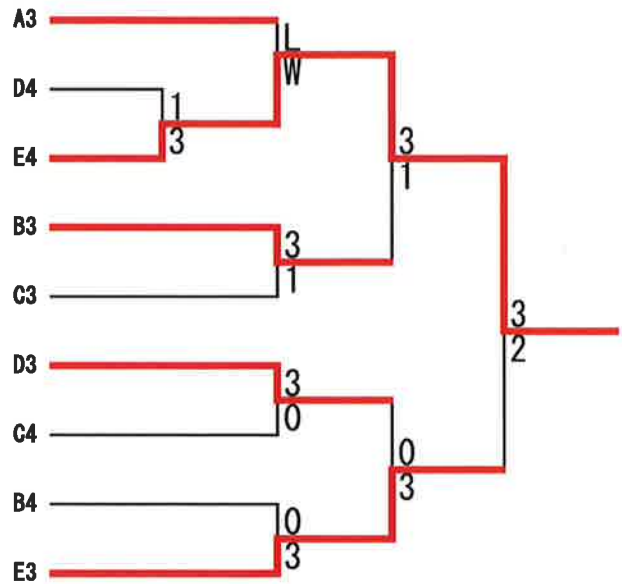
女子シングルス  
決勝トーナメント

- 1 新潟県 神林 あゆみ (新潟県立十日町看護専門学校)
- 2 新潟県 松山 奈央 (新潟県立十日町看護専門学校)
- 3 新潟県 田中 ゆら (新潟県立十日町看護専門学校)
- 4 愛知県 杉原 咲稀 (名古屋製菓専門学校)
- 5 新潟県 松山 侑生 (新潟県立十日町看護専門学校)
- 6 愛知県 中山 ひまり (名古屋ウェディング&フラワー・ビューティ学院)
- 7 東京都 福島 希華 (国際共立学園高等専修学校)
- 8 愛知県 森口 華音 (山本学園情報文化専門学校)
- 9 東京都 福岡 穂香 (新宿医療専門学校)
- 10 愛知県 足立 日菜 (愛知美容専門学校)



女子シングルス  
2部トーナメント

- 11 群馬県 鈴木 結葉 (太田医療技術専門学校)
- 12 東京都 徳田 凪沙 (国際共立学園高等専修学校)
- 13 東京都 吉井 莉奈 (国際共立学園高等専修学校)
- 14 新潟県 田中 まひる (新潟県立十日町看護専門学校)
- 15 東京都 伊藤 菜奈 (国際共立学園高等専修学校)
- 16 愛知県 宮地 麻衣 (専修学校さつき調理・福祉学院)
- 17 愛知県 赤窄 舞美 (安城生活福祉高等専修学校)
- 18 愛知県 星井 暁名 (愛知県立農業大学校)
- 19 愛知県 真野 詩織 (山本学園情報文化専門学校)



女子シングルス予選リーグ (A)					順位
	1 新潟県 神林あゆみ (新潟県立十日町看護専門学校)	2 群馬県 鈴木結菜 (太田医療技術専門学校)	3 東京都 福島希華 (国際共立学園高等専修学校)		
1 新潟県 神林あゆみ (新潟県立十日町看護専門学校)		3-0	3-0		1
2 群馬県 鈴木結菜 (太田医療技術専門学校)	0-3		0-3		3
3 東京都 福島希華 (国際共立学園高等専修学校)	0-3	3-0			2

女子シングルス予選リーグ (B)					順位
	4 新潟県 田中まひる (新潟県立十日町看護専門学校)	5 愛知県 杉原咲稀 (名古屋製菓専門学校)	6 東京都 福岡穂香 (新宿医療専門学校)	7 愛知県 星井曉名 (愛知県立農業大学校)	
4 新潟県 田中まひる (新潟県立十日町看護専門学校)		0-3	1-3	3-0	3
5 愛知県 杉原咲稀 (名古屋製菓専門学校)	3-0		3-0	3-0	1
6 東京都 福岡穂香 (新宿医療専門学校)	3-1	0-3		3-0	2
7 愛知県 星井曉名 (愛知県立農業大学校)	0-3	0-3	0-3		4

女子シングルス予選リーグ (C)					順位
	8 新潟県 松山侑生 (新潟県立十日町看護専門学校)	9 愛知県 森口華音 (山本学園情報文化専門学校)	10 東京都 伊藤菜奈 (国際共立学園高等専修学校)	11 愛知県 赤塚舞美 (安城生活福祉高等専修学校)	
8 新潟県 松山侑生 (新潟県立十日町看護専門学校)		3-2	3-0	3-0	1
9 愛知県 森口華音 (山本学園情報文化専門学校)	2-3		3-0	3-0	2
10 東京都 伊藤菜奈 (国際共立学園高等専修学校)	0-3	0-3		3-1	3
11 愛知県 赤塚舞美 (安城生活福祉高等専修学校)	0-3	0-3	1-3		4

女子シングルス予選リーグ (D)					順位
	12 新潟県 松山奈央 (新潟県立十日町看護専門学校)	13 愛知県 中山ひまり (名古屋ウェディング&フラワー・ビューティ学院)	14 東京都 徳田風沙 (国際共立学園高等専修学校)	15 愛知県 宮地麻衣 (専修学校さつき調理・福祉学院)	
12 新潟県 松山奈央 (新潟県立十日町看護専門学校)		0-3	3-0	3-0	2
13 愛知県 中山ひまり (名古屋ウェディング&フラワー・ビューティ学院)	3-0		3-0	3-0	1
14 東京都 徳田風沙 (国際共立学園高等専修学校)	0-3	0-3		2-3	4
15 愛知県 宮地麻衣 (専修学校さつき調理・福祉学院)	0-3	0-3	3-2		3

女子シングルス予選リーグ (E)					順位
	16 新潟県 田中ゆら (新潟県立十日町看護専門学校)	17 愛知県 足立春日 (愛知美音専門学校)	18 東京都 吉井莉奈 (国際共立学園高等専修学校)	19 愛知県 真野詩織 (山本学園情報文化専門学校)	
16 新潟県 田中ゆら (新潟県立十日町看護専門学校)		0-3	3-0	3-2	2
17 愛知県 足立春日 (愛知美音専門学校)	3-0		3-0	3-0	1
18 東京都 吉井莉奈 (国際共立学園高等専修学校)	0-3	0-3		0-3	4
19 愛知県 真野詩織 (山本学園情報文化専門学校)	2-3	0-3	3-0		3